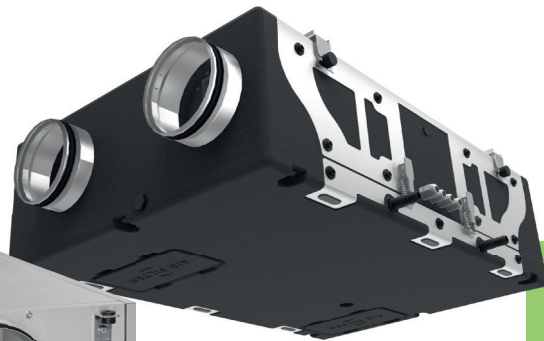


STUFENWEISE DIGITALISIEREN | ZENTRALE LÜFTUNGSANLAGEN

Komfort EC D5B, Komfort EC DBE, Komfort EC DBW, Komfort EC DB, Komfort EC S/SB, Komfort Roto EC D/DE, Komfort Roto EC S, Komfort Ultra D

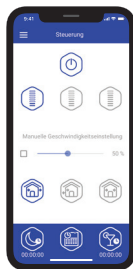


Komfort EC D5B



Komfort EC DBE / Komfort EC DBW

Die Lüftungsanlage kann mit der App **Blauberg AHU** über WLAN gesteuert werden.



SMART HOME-ANBINDUNG

Über Protokolle in offene Smart Home-Systeme integrierbar. Die Haustechnik läuft über ein Interface.



STEUERUNG S21



BLAUBERG CLOUD

Über die Blauberg Cloud können die Geräte angesteuert werden – von überall auf der Welt.

STEUERUNG S21



HAUSEIGENES WLAN

Kommunikation über das hauseigene WLAN, ohne das Netz zu wechseln. Steuerung vor Ort über die App.

STEUERUNG S21



GERÄTEEIGENES WLAN – MIT WLAN-BEDIENFELD

Kommunikation über das geräteeigene WLAN. Steuerung vor Ort über die App oder das WLAN-Bedienfeld.



STEUERUNG S21
Mit WLAN-Bedienfeld S22 WiFi



GERÄTEEIGENES WLAN – MIT KABELGEBUNDEMEN BEDIENFELD

Kommunikation über das geräteeigene WLAN. Steuerung vor Ort über die App oder das kabelgebundene Bedienfeld.



STEUERUNG S21
Mit kabelgebundenen Bedienfeldern S25 oder S22



ANALOG/KABELGEBUNDEN

Die Steuerung erfolgt analog, direkt am Bedienfeld.



STEUERUNG S14

