

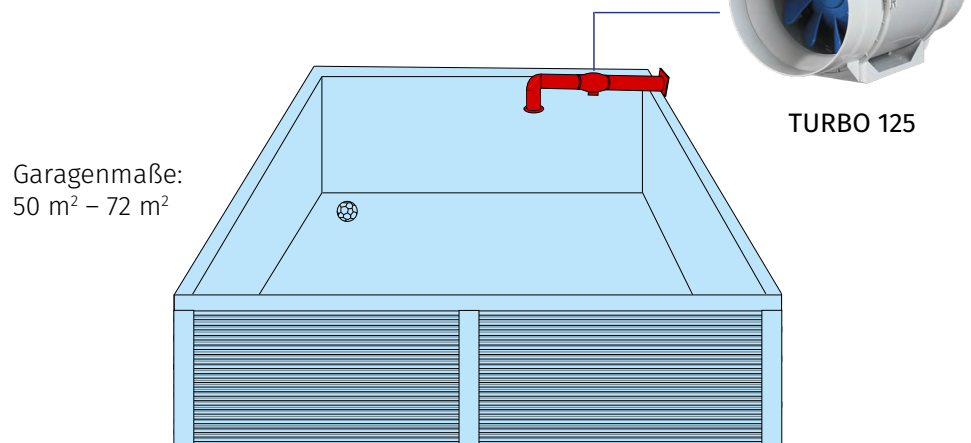
GEWERBLICHE ABLÜFTER IN DER ANWENDUNG

WIE BE- UND ENTLÜFTE ICH EINE GARAGE?

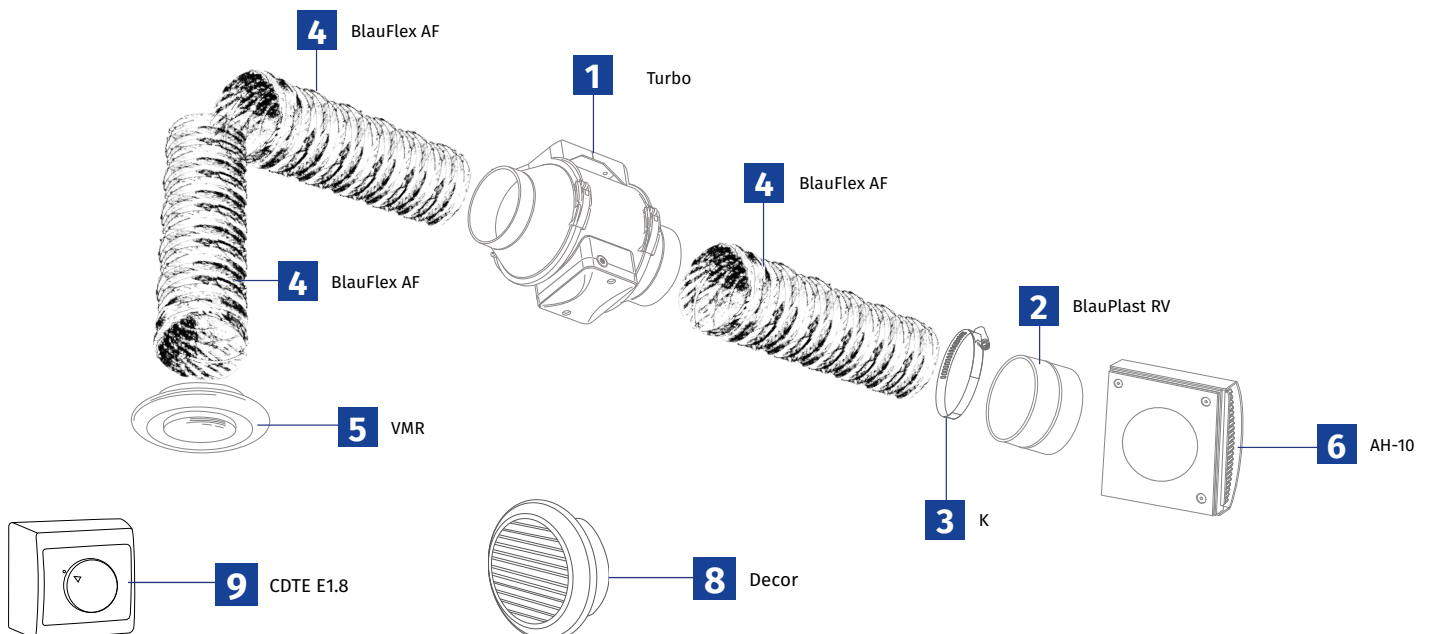
Im Zuge unserer neuen Reihe "Dürfen wir vorstellen?" besprechen wir heute, wie man eine unbeheizte Doppelgarage richtig belüftet und was man dazu alles benötigt. Ein ausreichender Luftwechsel ist wichtig, um übermäßige Mengen an Kohlendioxid, Schadstoffen und Feuchte zu entfernen und Sauerstoff zuzuführen. Wir klären anhand eines Anwendungsbeispiels auf und sprechen Produktempfehlungen aus. Für Ihre größeren Objekte haben wir den gewerblichen Ablüfter Primo (EC) ganz neu in unserem Sortiment.

ANWENDUNGSBEISPIEL DOPPELGARAGE

Rohrentlüftung mit dem Diagonal-Rohrventilator TURBO



WAS BENÖTIGE ICH ZUR MONTAGE DES TURBOS?

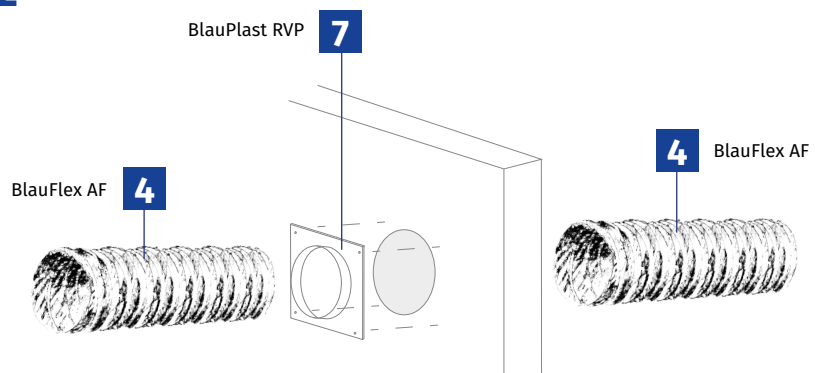


GEWERBLICHE ABLÜFTER IN DER ANWENDUNG

LEGENDE DES ZUBEHÖRS

| Position | Bild | Artikelname | Beschreibung | Artikelnummer |
|----------|---|----------------------|---|---------------|
| 1 |  | Turbo (EC) 125 | Axial-Rohrventilator zur Be- und Entlüftung (Auch als EC-Variante erhältlich) | 8018190 |
| 2 |  | BlauPlast RV 125 | Rohr-Verbindungsstück | 8025266 |
| 3 |  | K 125 | Schlauchschellen | 8001314 |
| 4 |  | BlauFlex AF M0/127/3 | Alu-Rohr | 8023880 |
| 5 |  | VMR 125 | Metall-Diffusor für Entlüftung | 8033278 |
| 6 |  | AH-10 white 100 | Kunststoff-Lüftungshaube, außen | 8049910 |
| 7 |  | BlauPlast RVP 125 | Rohrverbindungselement mit Anschlussplatte | 8025341 |
| 8 |  | Decor 125s | Kunststoff-Abdeckgitter rund, innen | 8026393 |
| 9 |  | CDTE E1.8 | Tyristor-Drehzahlregler für Aufputzmontage | 8014529 |

WANDDURCHFÜHRUNG EINES RUNDEN LÜFTUNGSROHRS MIT ANSCHLUSSPLATTE



FÜR GRÖßERE PROJEKTE GREIFEN SIE ZU UNSEREM NEUEN GEWERBLICHEN ABLÜFTER PRIMO (EC):



PRIMO

PRIMO EC